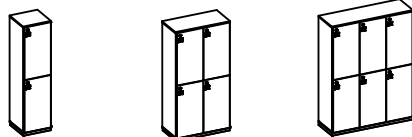


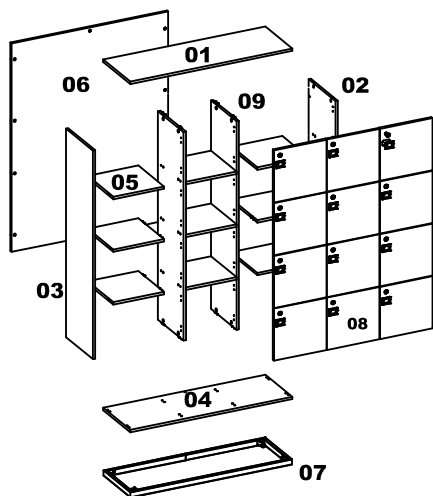
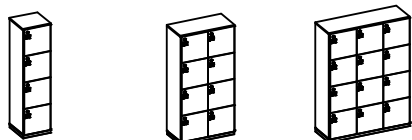
ITEM	IMAGEM	COMPONENTES	GUARDA VOLUME DUPLO				GUARDA VOLUME SIMPLES			
			2 VOL	4 VOL	6 VOL	8 VOL	12 VOL			
A		TAPA FURO	20	28	38	28	44	62		
B		MINIFIX CURVA	20	28	38	28	44	62		
C		PINO MINIFIX	20	28	38	28	44	62		
D		BUCHA MINIFIX	20	28	38	28	44	62		
E		CAVILHA	12	28	28	28	44	52		
F		NIVELADOR	2	4	4	4	4	4		
G		PAR AUT AT 4.8X13	4	4	4	4	4	4		
H		PUXADOR	2	4	6	4	8	12		
I		DOIS 35MM RETA	4	8	12	4	16	24		
J		FECHADURA	2	8	6	4	8	12		
K		CHAPA TRAV ARM	2	4	6	4	8	12		
L		PAR FIX 4.0 X 14	28	56	84	56	112	168		

IMPÉRIA PREMIUM ARMÁRIOS

GUARDA VOL DUPLO 2 VOL DUPLO 4 VOLUMES GUARDA VOL DUPLO 6 VOL



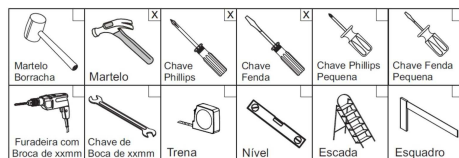
GUARDA VOL SIMPLES 4 VOL GUARDA VOL SIMPLES 8 VOL GUARDA VOL SIMPLES 12 VOL



LISTA DE PEÇAS

- 01 - Tampo
- 02 - Lateral direita
- 03 - Lateral esquerda
- 04 - Base
- 05 - Prateleira Fixa
- 06 - Fundo
- 07 - Rodapé
- 08 - Portas
- 09 - Divisão central

Abaixo sinalizadas, as ferramentas não fornecidas, mas necessárias para a montagem do produto.



RECOMENDAÇÕES

Cuidados na montagem

Iniciar a montagem forrando o chão com a própria embalagem do produto, para que não cause nenhum dano ao produto durante a montagem.

Manutenção e limpeza

Não utilizar produtos abrasivos como solventes, lixas...Para a limpeza utilizar flanela limpa e seca.

Exposição

Evite colocar o móvel em exposição ao sol, e próximo a fonte de calor.
Não expor o móvel a ação de líquidos ou ambientes com umidade excessiva.

*Espécies arbóreas utilizadas: Eucalyptus spp ou Pinus spp

*Os materiais desse produto podem ser reutilizados, como espuma, madeira, plástico, tecido, pistão e metais.

*A madeira utilizada é proveniente de manejo florestal certificado FSC® e uso limitado de substâncias perigosas.

*Ao descartar nosso produto recomendamos: reciclagem de material.

Informações gerais

Para maiores informações sobre a montagem e desmontagem, em casos para acionar a garantia do produto ou ainda em necessidade de assistência técnica, por favor entrar em contato com o logista onde foi efetuada a compra.

Utilizar a régua abaixo para medir os componentes.

